



IPC | **OMA**
BY TENNANT COMPANY

BYGGVARMERE KAMPANJE

2023/2024



BYGGVARMERE - LUFTAVFUKTERE

KVALITET KOSTER

- hos oss koster det bare mindre!

GJELDER TIL 31.07.2024

**GE20****GE46****EC85****BYGGVARMERE**

Foma sine byggvarmere er maskiner av høy kvalitet beregnet for det profesjonelle markedet. De er brukervennlige, driftssikre og har flere sikkerhetsfunksjoner noe som gjør det til et meget godt produkt. Vi leverer byggvarmere til industrien, landbruket, auto bransjen og anleggsbransjen. Dekker alle behov en bruker har.

Våre byggvarmere kan fåes med direkte eller stråle varme, stasjonære eller mobile og med eller uten skorstein. Det finnes i tillegg en mengde tilleggsutstyr for en spesialtilpasset løsning. Ta kontakt med en av våre selgere eller forhandlere for å finne den beste løsningen.

EGENSKAPER**BRUKERVENNLIG**

Meget brukervennlig og oversiktlig kontrollpanel. Alle våre byggvarmere kan fyres med diesel eller parafin i tillegg har de store solide hjul og kjørehåndtak gjør maskinen enkel å flytte (gjelder ikke GE20).

**HØY KVALITET**

Alle våre byggvarmere har brennkammer i rustfritt stål. De har en solid stålramme og håndtak som er pulverlakkert for å tåle tøffe miljøer (gjelder ikke GE20).

**SIKKERHET**

Byggvarmerene har et overskikkelig kontrollpanel med varsling ved brennerfeil, en resetknapp og en av/på bryter. De er også utstyrt med fotoelektrisk flammevakt, sikkerhetstermostat og automatisk nedkjølingsfunksjon.

**DR35****LUFTFUKTERE**

Foma Luftavfukter er ideelle for tørking av bygninger, nybygg eller ved vannskader, passer bra for mellomstore og store arealer. Våre luftavfukter er meget effektive og driftssikre og beregnet til profesjonelt bruk. De har en rotasjonskompressor med forhåndsinnstilt fuktighetsregulator i tillegg til timeteller og et eget luftfilterssystem. Luftavfukterne har en økologisk kjølede gass for beskyttelse av miljø og ozonlaget. Oppsamlingssystem i vanntank med automatisk stopp, det kan også tilkobles egen vannslange for tømning av oppsamlet vann ut av bygning eller til et sluk.



GE 20



GE 20

Varmeeffekt

21,4 kW

Luftmengde

350 m³/t

Drivstofftank

17 l

9.950,- eks.mva

Veil. pris kr. 16.950,- eks. mva

TEKNISK DATA

20 kg
Diesel/parafin
Art. nr. 162600

ANBEFALT UTSTYR

ROMTERMOSTAT

+5 /+30°C

m. 10m kabel
Art. nr. 162026

813,-

veil. kr. 1.355,-



INDUSTRIELL ROMTERMOSTAT

-5/+50°C

m. 10m kabel
Art. nr. 162025

1.631,-

veil. kr. 2.718,-



VOGN KIT GE 20

Vogn kit til GE 20 består av håndtak og hjulsett.

Art. nr. 162040

950,-

veil. kr. 1.583,-



Powerheater GE 20 er en meget effektiv og driftssikre byggvarmer, som kan fyres med diesel eller parafin. GE 20 har et solid bærehåndtak som gjør maskinen lett å transportere. GE 20 er utrustet med Danfoss dieselpumpe, fotoelektrisk flammevakt og sikkerhetstermostat med manuell reset. Brennkammeret på GE 20 er produsert i AISI430 rustfritt stål. Dette gir maksimal levetid. GE 20 kan tilkoples romtermostat og ekstern dieseltank. De passer for tørking av bygninger, byggeplasser og for oppvarming av små og mellomstore arealer.

GE 36



GE 36

Varmeeffekt

38,4 kW

Luftmengde

605 m³/t

Drivstofftank

42 l

11.750,- eks.mva

Veil. pris kr. 19.450,- eks. mva

TEKNISK DATA

25 kg
Diesel/parafin
Art. nr. 162700

ANBEFALT UTSTYR

TANKMÅLER

Art. nr. 162029

839,-

veil. kr. 1.399,-



FILTER KIT DRIVSTOFFTANK

Art. nr. 162032

277,-

veil. kr. 462,-



ROMTERMOSTAT

+5 /+30°C

m. 10m kabel
Art. nr. 162026

813,-

veil. kr. 1.355,-



INDUSTRIELL ROMTERMOSTAT

-5/+50°C

m. 10m kabel
Art. nr. 162025

1.631,-

veil. kr. 2.718,-



Powerheater GE 36 er en meget effektiv og driftssikre byggvarmer, som kan fyres med diesel eller parafin. GE 36 har en solid ramme med kjørehåndtak i pulverlakkert stål for å tåle et røft miljø. Store solide hjul gjør modellen lett å transportere. GE 36 er utrustet med Danfoss dieselpumpe, fotoelektrisk flammevakt og sikkerhetstermostat med manuell reset. Brennkammeret på GE 36 er produsert i AISI430 rustfritt stål. Dette gir maksimal levetid. GE 36 kan tilkoples romtermostat og ekstern dieseltank. De passer for tørking av bygninger, byggeplasser og for oppvarming av små og mellomstore arealer.

GE 46



GE 46

Varmeeffekt

49,0 kW

Luftmengde

1400 m³/t

Drivstofftank

42 l

16.450,- eks.mva

Veil. pris kr. 26.950,- eks. mva

TEKNISK DATA

38 kg
Diesel/parafin
Art. nr. 162900

ANBEFALT UTSTYR

TANKMÅLER

Art. nr. 162029

839,-

veil. kr. 1.399,-



FILTER KIT DRIVSTOFFTANK

Art. nr. 162032

277,-

veil. kr. 462,-



ROMTERMOSTAT

+5 /+30°C

m. 10m kabel
Art. nr. 162026

813,-

veil. kr. 1.355,-



INDUSTRIELL ROMTERMOSTAT

-5/+50°C

m. 10m kabel
Art. nr. 162025

1.631,-

veil. kr. 2.718,-



Powerheater GE 46 er en meget effektiv og driftssikre byggvarmer, som kan fyres med diesel eller parafin. GE 46 har en solid ramme med kjørehåndtak i pulverlakkert stål for å tåle et røft miljø. Store solide hjul gjør modellen lett å transportere. GE 46 er utrustet med Danfoss dieselpumpe, fotoelektrisk flammevakt og sikkerhetstermostat med manuell reset. Brennkammeret på GE 46 er produsert i AISI430 rustfritt stål. Dette gir maksimal levetid. GE 46 kan tilkoples romtermostat og ekstern dieseltank. De passer for tørking av bygninger, byggeplasser og for oppvarming av små og mellomstore arealer.



GE 65

GE 65

Varmeeffekt

69,3 kW

Luftmengde

2500 m³/t

Drivstofftank

65 l

28.950,- eks.mva

Veil. pris kr. 46.950,- eks. mva

TEKNISK DATA

58 kg
Diesel/parafin
Art. nr. 163100

ANBEFALT UTSTYR

TANKMÅLER

Art. nr. 162029

839,-

veil. kr. 1.399,-



LØFTEKROKER

Art. nr. 162033

741,-

veil. kr. 1.235,-



FILTER KIT

DRIVSTOFFTANK

Art. nr. 162032

277,-

veil. kr. 462,-



LUFTFYLTE GUMMIHJUL

Art. nr. 165000

1.913,-

veil. kr. 3.189,-



ROMTERMOSTAT

+5 /+30°C

m. 10m kabel

Art. nr. 162026

813,-

veil. kr. 1.355,-



INDUSTRIELL

ROMTERMOSTAT -5/+50°C

m. 10m kabel

Art. nr. 162025

1.631,-

veil. kr. 2.718,-



TILKOBLING-KIT

EKSTERN DRIVSTOFF

Art. nr. 165100

4.413,-

veil. kr. 7.355,-



BRENNSTOFFFILTER

MED FORVARMER

Art. nr. 162027

2.896,-

veil. kr. 4.826,-



Powerheater GE 65 er en meget effektiv og driftssikre byggvarmer, som kan fyres med diesel eller parafin. GE 65 har en solid ramme med kjørehåndtak i pulverlakkert stål for å tåle et røft miljø. Store solide hjul gjør modellen lett å transportere. GE 65 er utrustet med Danfoss dieselpumpe, fotoelektrisk flammevakt og sikkerhetstermostat med manuell reset. Brennkammeret på GE 65 er produsert i AISI430 rustfritt stål. Dette gir maksimal levetid. GE 65 kan tilkoples romtermostat og ekstern dieseltank. De passer for tørking av bygninger, byggeplasser og for oppvarming av mellomstore og store arealer.



GE 105

GE 105

Varmeeffekt

111,1 kW

Luftmengde

4600 m³/t

Drivstofftank

105 l

37.950,- eks.mva

Veil. pris kr. 61.950,- eks. mva

TEKNISK DATA

86 kg
Diesel/parafin
Art. nr. 163200

ANBEFALT UTSTYR

TANKMÅLER

Art. nr. 162029

839,-

veil. kr. 1.399,-



LØFTEKROKER

Art. nr. 162033

741,-

veil. kr. 1.235,-



FILTER KIT

DRIVSTOFFTANK

Art. nr. 162032

277,-

veil. kr. 462,-



LUFTFYLTE GUMMIHJUL

Art. nr. 165000

1.913,-

veil. kr. 3.189,-



ROMTERMOSTAT

+5 /+30°C

m. 10m kabel

Art. nr. 162026

813,-

veil. kr. 1.355,-



INDUSTRIELL

ROMTERMOSTAT -5/+50°C

m. 10m kabel

Art. nr. 162025

1.631,-

veil. kr. 2.718,-



TILKOBLING-KIT

EKSTERN DRIVSTOFF

Art. nr. 165100

4.413,-

veil. kr. 7.355,-



BRENNSTOFFFILTER

MED FORVARMER

Art. nr. 162027

2.896,-

veil. kr. 4.826,-



Powerheater GE 105 er en meget effektiv og driftssikre byggvarmer, som kan fyres med diesel eller parafin. GE 105 har en solid ramme med kjørehåndtak i pulverlakkert stål for å tåle et røft miljø. Store solide hjul gjør modellen lett å transportere. GE 105 er utrustet med Danfoss dieselpumpe, fotoelektrisk flammevakt og sikkerhetstermostat med manuell reset. Brennkammeret på GE 105 er produsert i AISI430 rustfritt stål. Dette gir maksimal levetid. GE 105 kan tilkoples romtermostat og ekstern dieseltank. De passer for tørking av bygninger, byggeplasser og for oppvarming av store arealer.



EC 22S

EC 22

Varmeeffekt

22,0 kW

Luftmengde

550 m³/t

Drivstofftank

42 l

17.950,- eks.mva

Veil. pris kr. 28.950,- eks. mva

TEKNISK DATA

40 kg
Diesel/parafin
Art. nr. 162500

ANBEFALT UTSTYR

TANKMÅLER

Art. nr. 162029

839,-

veil. kr. 1.399,-



FILTER KIT

DRIVSTOFFTANK

Art. nr. 162032

277,-

veil. kr. 462,-



EKSOS PIPE Ø120

Art. nr. 165015

823,-

veil. kr. 1.372,-



ROMTERMOSTAT

+5 / +30°C

m. 10m kabel

Art. nr. 162026

813,-

veil. kr. 1.355,-



INDUSTRIELL

ROMTERMOSTAT -5 / +50°C

m. 10m kabel

Art. nr. 162025

1.631,-

veil. kr. 2.718,-



PIPEHATT Ø120

Art. nr. 165017

725,-

veil. kr. 1.208,-



Powerheater EC er en meget effektiv og driftssikker byggvarmer med skorstein, som kan fyres med diesel eller parafin. Den har en meget ren forbrenning. Alle varmerne har separat brennkammer og varmluftskammer. Den rene indirekte oppvarmede luften ledes ut gjennom fronten, mens eksos/ røykgassen ledes ut gjennom skorsteinen på toppen. De har en solid stålramme med kjørehåndtak som er pulver lakkert for å tåle røft miljø. Store solide hjul gjør maskinene lett å transportere. Alle Powerheater modellene er utrustet med Danfoss dieselpumpe, fotoelektrisk flammevakt og sikkerhetstermostat med manuell reset i tillegg så har de også en automatisk nedkjølingsfunksjon. Brennkammer er i AISI430 rustfritt stål som gir maksimal levetid. Alle modellene kan tilkoples romtermostat og ekstern dieseltank. Powerheater EC 22S, 32S, 55S og 85S passer for tørking av bygninger, byggeplasser og for oppvarming av mellomstore og store arealer. Spesielt godt egnet til å bruke innendørs hvor dyr eller mennesker oppholder seg.



EC 32S

EC 32

Varmeeffekt

32,0 kW

Luftmengde

1150 m³/t

Drivstofftank

42 l

23.950,- eks.mva

Veil. pris kr. 38.950,- eks. mva

TEKNISK DATA

48 kg
Diesel/parafin
Art. nr. 163500

ANBEFALT UTSTYR

TANKMÅLER

Art. nr. 162029

839,-

veil. kr. 1.399,-



FILTER KIT

DRIVSTOFFTANK

Art. nr. 162032

277,-

veil. kr. 462,-



EKSOS PIPE Ø150

Art. nr. 165016

1.041,-

veil. kr. 1.735,-



ROMTERMOSTAT

+5 / +30°C

m. 10m kabel

Art. nr. 162026

813,-

veil. kr. 1.355,-



INDUSTRIELL

ROMTERMOSTAT -5 / +50°C

m. 10m kabel

Art. nr. 162025

1.631,-

veil. kr. 2.718,-



PIPEHATT Ø150

Art. nr. 165018

823,-

veil. kr. 1.372,-



ADAPTER FOR VARMLUFTSLANGE Ø300

Art. nr. 165005

1.747,-

veil. kr. 2.911,-



FLEKSIBEL

VARMLUFTSLANGE Ø300

Art. nr. 165002

4.615,-

veil. kr. 7.691,-



Powerheater EC er en meget effektiv og driftssikker byggvarmer med skorstein, som kan fyres med diesel eller parafin. Den har en meget ren forbrenning. Alle varmerne har separat brennkammer og varmluftskammer. Den rene indirekte oppvarmede luften ledes ut gjennom fronten, mens eksos/ røykgassen ledes ut gjennom skorsteinen på toppen. De har en solid stålramme med kjørehåndtak som er pulver lakkert for å tåle røft miljø. Store solide hjul gjør maskinene lett å transportere. Alle Powerheater modellene er utrustet med Danfoss dieselpumpe, fotoelektrisk flammevakt og sikkerhetstermostat med manuell reset i tillegg så har de også en automatisk nedkjølingsfunksjon. Brennkammer er i AISI430 rustfritt stål som gir maksimal levetid. Alle modellene kan tilkoples romtermostat og ekstern dieseltank. Powerheater EC 22S, 32S, 55S og 85S passer for tørking av bygninger, byggeplasser og for oppvarming av mellomstore og store arealer. Spesielt godt egnet til å bruke innendørs hvor dyr eller mennesker oppholder seg.



EC 55S

Powerheater EC er en meget effektiv og driftssikker byggvarmer med skorstein, som kan fyres med diesel eller parafin. Den har en meget ren forbrenning. Alle varmerne har separat brennkammer og varmluftskammer. Den rene indirekte oppvarmede luften ledes ut gjennom fronten, mens eksos/ røykgassen ledes ut gjennom skorsteinen på toppen. De har en solid stålramme med kjørehåndtak som er pulver lakkert for å tåle røft miljø. Store solide hjul gjør maskinene lett å transportere. Alle Powerheater modellene er utrustet med Danfoss diesel-pumpe, fotoelektrisk flammevakt og sikkerhetstermostat med manuell reset i tillegg så har de også en automatisk nedkjølingsfunksjon. Brennkammer er i AISI430 rustfritt stål som gir maksimal levetid. Alle modellene kan tilkoples romtermostat og ekstern dieseltank. Powerheater EC 22S, 32S, 55S og 85S passer for tørking av bygninger, byggeplasser og for oppvarming av mellomstore og store arealer. Spesielt godt egnet til å bruke innendørs hvor dyr eller mennesker oppholder seg.



EC 85S

Powerheater EC er en meget effektiv og driftssikker byggvarmer med skorstein, som kan fyres med diesel eller parafin. Den har en meget ren forbrenning. Alle varmerne har separat brennkammer og varmluftskammer. Den rene indirekte oppvarmede luften ledes ut gjennom fronten, mens eksos/ røykgassen ledes ut gjennom skorsteinen på toppen. De har en solid stålramme med kjørehåndtak som er pulver lakkert for å tåle røft miljø. Store solide hjul gjør maskinene lett å transportere. Alle Powerheater modellene er utrustet med Danfoss diesel-pumpe, fotoelektrisk flammevakt og sikkerhetstermostat med manuell reset i tillegg så har de også en automatisk nedkjølingsfunksjon. Brennkammer er i AISI430 rustfritt stål som gir maksimal levetid. Alle modellene kan tilkoples romtermostat og ekstern dieseltank. Powerheater EC 22S, 32S, 55S og 85S passer for tørking av bygninger, byggeplasser og for oppvarming av mellomstore og store arealer. Spesielt godt egnet til å bruke innendørs hvor dyr eller mennesker oppholder seg.

EC 55

Varmeeffekt

55,0 kW

Luftmengde

2500 m³/t

Drivstofftank

65 l

35.950,- eks.mva

Veil. pris kr. 58.950,- eks. mva

TEKNISK DATA

81 kg
Diesel/parafin
Art. nr. 166500

ANBEFALT UTSTYR

TANKMÅLER

Art. nr. 162029

839,-

veil. kr. 1.399,-



LØFTEKROKER

Art. nr. 162033

741,-

veil. kr. 1.235,-



**FILTER KIT
DRIVSTOFFTANK**

Art. nr. 162032

277,-

veil. kr. 462,-



**FORVARMET
BRENNSTOFFFILTER**

Art. nr. 162027

2.896,-

veil. kr. 4.826,-



**LUFTFYLTE
GUMMIHJUL**

Art. nr. 165000

1.913,-

veil. kr. 3.189,-



**ROMTERMOSTAT
+5 / +30°C**

m. 10m kabel

Art. nr. 162026

813,-

veil. kr. 1.355,-



**INDUSTRIELL
ROMTERMOSTAT
-5 / +50°C**

m. 10m kabel

Art. nr. 162025

1.631,-

veil. kr. 2.718,-



**BRENNSTOFFFILTER
MED FORVARMER**

Art. nr. 162027

2.896,-

veil. kr. 4.826,-



**ADAPTER FOR
2X VARMLUFTS-
LANGE EC 55**

Art. nr. 165008

4.133,-

veil. kr. 6.888,-



**ADAPTER FOR
TILLUFT EC 55**

Art. nr. 165010

2.922,-

veil. kr. 4.870,-



**TILLUFTSRØR
Ø450**

Art. nr. 165011

6.850,-

veil. kr. 11.417,-



**FESTEKLIPS
TILLUFTSRØR**

Art. nr. 165014

193,-

veil. kr. 322,-



EKSOS PIPE Ø150

Art. nr. 165016

1.041,-

veil. kr. 1.735,-



PIPEHATT Ø150

Art. nr. 165018

823,-

veil. kr. 1.372,-



**ADAPTER FOR
VARMLUFTSLANGE
Ø350**

Art. nr. 165005

1.747,-

veil. kr. 2.911,-



**FLEKSIBEL
VARMLUFTSLANGE
Ø350**

Art. nr. 165002

4.615,-

veil. kr. 7.691,-



EC 85

Varmeeffekt

90,6 kW

Luftmengde

4300 m³/t

Drivstofftank

105 l

43.950,- eks.mva

Veil. pris kr. 69.950,- eks. mva

TEKNISK DATA

149 kg
Diesel/parafin
Art. nr. 167500



FIRE 25

FIRE 25

Varmeeffekt	Varmetype	Drivstofftank
25,8 kW	Infrarød stråleovn	43 l

15.950,- eks.mva

Veil. pris kr. 24.950,- eks. mva

TEKNISK DATA
42 kg
Diesel/parafin
Art. nr. 162400

ANBEFALT UTSTYR

TANKMÅLER FOR STRÅLEVARMER

Art. nr. 162028
839,-
veil. kr. 1.399,-



ROMTERMOSTAT +5 /+30°C

m. 10m kabel
Art. nr. 162026
813,-
veil. kr. 1.355,-



INDUSTRIELL ROMTERMOSTAT -5 /+50°C

m. 10m kabel
Art. nr. 162025
1.631,-
veil. kr. 2.718,-



FORVARMET BRENNSTOFFFILTER

Art. nr. 162027
2.896,-
veil. kr. 4.826,-



Powerheater Fire 25 er en meget effektiv og driftssikker strålevarmer, som kan fyres med diesel eller parafin. Den har en meget ren forbrønning, slik at utslippsverdiene nesten ikke er målbare. Powerheater Fire 25 har en solid stålramme med kjørehåndtak som er pulver lakkert for å tåle røft miljø. Store solide hjul gjør den lett å transportere. Fire 25 er utrustet med Danfoss dieselpumpe, fotoelektrisk flammevakt og sikkerhetstermostat med manuell reset. Brennkammer på strålevarmeren er i AISI430 rustfritt stål. Dette gir maksimal levetid. Powerheater Fire 25 kan tilkoples romtermostat og ekstern dieseltank. Strålevarmeren passer for tørking av bygninger, byggeplasser og for oppvarming av små og mellomstore arealer. Fyll opp drivstofftanken, kople til strømmen og kjenn umiddelbart den høye varmeeffekten.



FIRE 45/1

FIRE 45/1

Varmeeffekt	Varmetype	Drivstofftank
45,5 kW	Infrarød stråleovn	65 l

28.950,- eks.mva

Veil. pris kr. 45.950,- eks. mva

TEKNISK DATA
73 kg
Diesel/parafin
Art. nr. 164500

ANBEFALT UTSTYR

TANKMÅLER

Art. nr. 162028
839,-
veil. kr. 1.399,-



ROMTERMOSTAT +5 /+30°C

m. 10m kabel
Art. nr. 162026
813,-
veil. kr. 1.355,-



INDUSTRIELL ROMTERMOSTAT -5 /+50°C

m. 10m kabel
Art. nr. 162025
1.631,-
veil. kr. 2.718,-



FORVARMET BRENNSTOFFFILTER

Art. nr. 162027
2.896,-
veil. kr. 4.826,-



Powerheater Fire 45/1 er en meget effektiv og driftssikker strålevarmer, som kan fyres med diesel eller parafin. Den har en meget ren forbrønning, slik at utslippsverdiene nesten ikke er målbare. Powerheater Fire 45/1 har en solid stålramme med kjørehåndtak som er pulver lakkert for å tåle røft miljø. Store solide hjul gjør den lett å transportere. Fire 45/1 er utrustet med Danfoss dieselpumpe, fotoelektrisk flammevakt og sikkerhetstermostat med manuell reset. Brennkammer på strålevarmeren er i AISI430 rustfritt stål. Dette gir maksimal levetid. Powerheater Fire 45/1 kan tilkoples romtermostat og ekstern dieseltank. Strålevarmeren passer for tørking av bygninger, byggeplasser og for oppvarming av små og mellomstore arealer. Fyll opp drivstofftanken, kople til strømmen og kjenn umiddelbart den høye varmeeffekten.



VERTIGO

VERTIGO

Varmeeffekt

17,0 kW

Luftmengde

1750 m³/t

Drivstofftank

35 l

25.450,- eks.mva

Veil. pris kr. 40.950,- eks. mva

TEKNISK DATA

65 kg
Diesel/parafin
Art. nr. 168500

ANBEFALT UTSTYR

ROMTERMOSTAT +5 / +30°C

m. 10m kabel
Art. nr. 162026

813,-
veil. kr. 1.355,-



Foma Vertigo er en stasjonær byggvarmer for fast montering. Egner seg meget godt for montering i butikker, verksted, lagerbygninger, garasjer, utstillinger med mer. Røykgassen ledes ut av rommet gjennom et fastmontert røykavløp (medfølger ikke). Klar til bruk med komplett brenner med høy termisk virkningsgrad, tank og termostat og er enkel å installere. Den varme luften som kommer ut fra Vertigo er helt ren når røykgassen ventileres ut av rommet gjennom røykrøret.

Enkelt vedlikehold. Vertigo er utstyrt med Danfoss dieselpumpe, fotoelektrisk flammevakt og sikkerhetstermostat med manuell reset. Strømkabel på 1,5 meter, brennstofffilter, drivstofftank på 22 liter og brennkammer i rustfritt stål. Kan kobles til ekstern dieseltank.





CONFORT 35

CONFORT er et indirekte industrielt byggvarmekabinett for større industri lokaler.

CONFORT 35

Varmeeffekt
34,7 kW

Luftmengde
2700 m³/t

Drivstofftank
80 l

Strømforbruk
680 W

CONFORT er utstyrt med følgende fordeler:

- Automatisk oljebrenner
- Elektronisk flammekontroll
- Innebygd elektronisk romtermostat (0 ° / + 40 ° C)
- Sentrifugalvifte
- Integrert drivstofftank (ca. 16 timers drift pr. tank)
- Integrert drivstoffnivåindikator
- Høyeffektivt brennkammer i rustfritt stål
- Forvarming og automatisk etterventilasjon av forbrenningskammeret

54.950,-

eks.mva

Veil. pris kr. 87.950,- eks. mva

TEKNISK DATA

Spennning: 230/1/50 V/fas/Hz
 Diameter skorstein: 150 mm
 Dimensjoner lxbxh: 1010x530x1360 mm
 Vekt: 141 kg
 Art. nr. 168600

ANBEFALT UTSTYR

LUFTUTTAK CONFORT 35
 Art. nr: 165024
3.011,-
 veil. kr. 5.018,-



LUFTUTTAK 360° CONFORT 35
 Art. nr: 165029
3.011,-
 veil. kr. 5.018,-



MASKINFOT-KIT CONFORT
 Art. nr: 165029
1.442,-
 veil. kr. 2.403,-



HJUL-KIT CONFORT
 Art. nr: 165030
2.425,-
 veil. kr. 4.041,-



LUFT-INLET ADAPTER CONFORT 35
 Art. nr: 165034
1.428,-
 veil. kr. 2.380,-



TILLUFTSRØR Ø510
 Art. nr: 165013
6.746,-
 veil. kr. 11.243,-



FESTEKLIPS TILLUFTSRØR
 Art. nr: 165014
176,-
 veil. kr. 294,-



LUFTINNTAK BRANNSKILLER Ø505
 Art. nr: 165040
13.403,-
 veil. kr. 22.338,-



ADAPTER UT-LUFT CONFORT 35
 Art. nr: 165037
2.438,-
 veil. kr. 4.064,-



STENGEVENTIL UT-LUFT CONFORT 35
 Art. nr: 165043
11.560,-
 veil. kr. 19.267,-



ADAPTER FOR VARMLUFTSLANGE Ø450
 Art. nr: 165046
2.745,-
 veil. kr. 4.575,-



ADAPTER FOR 2X VARM-LUFTSLANGE CONFORT 35
 Art. nr: 165049
3.059,-
 veil. kr. 5.099,-



EKSOS PIPE Ø150
 Art. nr: 165016
1.041,-
 veil. kr. 1.735,-



EKSOS ALBUE Ø150
 Art. nr: 165023
862,-
 veil. kr. 1.437,-



PIPEHATT Ø150 (1)
 Art. nr: 165031
823,-
 veil. kr. 1.372,-





CONFORT 70

CONFORT er et indirekte industrielt byggvarmekabinett for større industri lokaler.

CONFORT 70

Varmeeffekt

70,8 kW

Luftmengde

6000 m³/t

Drivstofftank

110 l

Strømforbruk

1350 W

CONFORT er utstyrt med følgende fordeler:

- Automatisk oljebrenner
- Elektronisk flammekontroll
- Innebygd elektronisk romtermostat (0 ° / + 40 ° C)
- Sentrifugalvifte
- Integrert drivstofftank (ca. 16 timers drift pr. tank)
- Integrert drivstoffnivåindikator
- Høyeffektivt brennkammer i rustfritt stål
- Forvarming og automatisk etterventilasjon av forbrenningskammeret

69.950,-

eks.mva

Veil. pris kr. 114.950,- eks. mva

TEKNISK DATA

Spenning: 230/1/50 V/fas/Hz

Diameter skorstein: 150 mm

Dimensjoner lxbxh: 1045x600x1530 mm

Vekt: 141 kg

Art. nr. 168700

ANBEFALT UTSTYR

LUFTUTTAK CONFORT 70

Art. nr. 165025

3.125,-

veil. kr. 5.209,-



LUFTUTTAK 360° CONFORT 70

Art. nr. 165028

3.125,-

veil. kr. 5.209,-



MASKINFOT-KIT CONFORT

Art. nr. 165029

1.442,-

veil. kr. 2.403,-



HJUL-KIT CONFORT

Art. nr. 165030

2.425,-

veil. kr. 4.041,-



LUFT-INLET ADAPTER CONFORT 70

Art. nr. 165035

1.467,-

veil. kr. 2.445,-



FLEXIBEL VARMLUFTSSLANG Ø570

Art. nr. 165032

8.295,-

veil. kr. 13.825,-



FESTEKLIPS TILLUFTSRØR

Art. nr. 165014

176,-

veil. kr. 294,-



LUFTINNTAK BRANNSKILLER Ø565

Art. nr. 165041

13.567,-

veil. kr. 22.611,-



ADAPTER UT-LUFT CONFORT 70

Art. nr. 165038

2.706,-

veil. kr. 4.510,-



STENGEVENTIL UT-LUFT CONFORT 70

Art. nr. 165044

12.145,-

veil. kr. 20.242,-



ADAPTER FOR VARMLUFTSSLANGE Ø500

Art. nr. 165047

2.949,-

veil. kr. 4.915,-



ADAPTER FOR 2X VARM- LUFTSSLANGE CONFORT 70

Art. nr. 165050

3.385,-

veil. kr. 5.642,-



EKSOS ALBUE Ø150

Art. nr. 165023

862,-

veil. kr. 1.437,-



PIPEHATT Ø150 (1)

Art. nr. 165031

823,-

veil. kr. 1.372,-



EKSOS PIPE Ø150

Art. nr. 165016

1.041,-

veil. kr. 1.735,-





CONFORT 100

CONFORT er et indirekte industrielt byggvarmerkabinett for større industri lokaler.

COMFORT 100

Varmeeffekt

100,5 kW

Luftmengde

7800 m³/t

Drivstofftank

110 l

Strømforbruk

1750 W

CONFORT er utstyrt med følgende fordeler:

- Automatisk oljebrenner
- Elektronisk flammekontroll
- Innebygd elektronisk romtermostat (0 ° / + 40 ° C)
- Sentrifugalvifte
- Integrert drivstofftank (ca. 16 timers drift pr. tank)
- Integrert drivstoffnivåindikator
- Høyeffektivt brennkammer i rustfritt stål
- Forvarming og automatisk etterventilasjon av forbrenningskammeret

86.950,- eks.mva

Veil. pris kr. 129.250,- eks. mva

TEKNISK DATA

Spennning: 230/1/50 V/fas/Hz
 Diameter skorstein: 150 mm
 Dimensjoner lxbxh: 1400x640x1650 mm
 Vekt: 259 kg
 Art. nr. 168800

ANBEFALT UTSTYR

**LUFTUTTAK
CONFORT 100**
Art. nr: 165026

3.523,-
veil. kr. 5.872,-



**MASKINFOT-KIT
CONFORT**
Art. nr: 165029

1.442,-
veil. kr. 2.403,-



**HJUL-KIT
CONFORT**
Art. nr: 165030

2.425,-
veil. kr. 4.041,-



**LUFT-INLET ADAPTER
CONFORT 100**
Art. nr: 165036

1.467,-
veil. kr. 2.445,-



**FLEXIBEL
VARMLUFTSSLANG Ø650**
Art. nr: 165033

11.323,-
veil. kr. 18.872,-



**FESTEKLIPS
TILLUFTSRØR**
Art. nr: 165014

176,-
veil. kr. 294,-



**LUFTINNTAK
BRANNSKILLER Ø625**
Art. nr: 165042

15.681,-
veil. kr. 26.135,-



**ADAPTER UT-LUFT
CONFORT 100**
Art. nr: 165039

2.897,-
veil. kr. 4.828,-



**STENGEVENTIL UT-LUFT
CONFORT 100**
Art. nr: 165045

12.818,-
veil. kr. 2.1363,-



**ADAPTER FOR
VARMLUFTSLANGE Ø600**
Art. nr: 165048

3.259,-
veil. kr. 5.431,-



**ADAPTER FOR 2X VARM-
LUFTSLANGE CONFORT 100**
Art. nr: 165051

3.764,-
veil. kr. 6.274,-



**EKSOS ALBUE
Ø150**
Art. nr: 165023

862,-
veil. kr. 1.437,-



**PIPEHATT
Ø150 (1)**
Art. nr: 165031

823,-
veil. kr. 1.372,-



**EKSOS PIPE
Ø150**
Art. nr: 165016

1.041,-
veil. kr. 1.735,-





DR35

DR35 er meget fleksibel maskin for både for avfukking og holde luften tørr i boliger områder, arkiver og lagringscentre, og for tørking etter skader forårsaket av vann. Takket være de svertefrie gummihjulene og det forlengbare håndtaket er det mulig å flytte avfukteren fra et miljø til et annet på en enkel og praktisk måte. Høyeffektive vifter og kompressorer, kombinert med en ny avansert elektronisk kontroll og kontroll alternativer, bidrar til kostnadseffektiv drift og betydelig energibesparelser. Når den er plassert, er igangsetting enkel og intuitivt: med DR35 har du muligheten til å angi ønsket fuktighetsverdi gjennom en praktisk og digital skjerm. Resten reguleres automatisk av avfukteren. Under drift er det mulig å vise de nøyaktige verdiene for fuktighet og temperatur i miljøet.

TEKNISK DATA

40 kg
609 W
Art. nr. 163410

DR35

Kapasitet	Luftmengde	Oppsamlingstank
35 l/døgn	290 m³/t	7 l

22.950,- eks.mva

Veil. pris kr. 33.950,- eks. mva

Egenskaper:

- Elektronisk kontrollkort med grafisk display
- Interaktiv grafisk diagnostikk
- Innebygd digital termometer
- Delvis resetbar og total teller
- Strømforsyningskabel med støpsel
- Programmerbar automatisk avstengning
- Full tank indikator lyd/lys
- Automatisk tilbakestilling ved strømfall eller avbrudd
- Hermetisk roterende kompressor
- Automatisk avriming for lave temperaturer med Vannoppsamlingsbrett
- Mulighet for direkte utslipp
- Teleskopisk rørhåndtak
- Karosseriet er utelukkende laget av malte galvanisert metallplater
- Svertefrie gummihjul

TEKNISK DATA

49 kg
800 W
Art. nr. 164410

DR50

Kapasitet	Luftmengde	Oppsamlingstank
40 l/døgn	400 m³/t	11 l

29.950,- eks.mva

Veil. pris kr. 44.950,- eks. mva

Egenskaper:

- Elektronisk kontrollkort med grafisk display
- Interaktiv grafisk diagnostikk
- Innebygd digital termometer
- Delvis resetbar og total teller
- Strømforsyningskabel med støpsel
- Programmerbar automatisk avstengning
- Full tank indikator lyd/lys
- Automatisk tilbakestilling ved strømfall eller avbrudd
- Hermetisk roterende kompressor
- Automatisk avriming for lave temperaturer
- Vannoppsamlingsbrett
- Mulighet for direkte utslipp
- Teleskopisk rørhåndtak
- Karosseriet er utelukkende laget av malte galvanisert metallplater
- Svertefrie gummihjul



DR50

DR50 er meget fleksibel maskin for både for avfukking og holde luften tørr i boliger områder, arkiver og lagringscentre, og for tørking etter skader forårsaket av vann. Takket være de svertefrie gummihjulene og det forlengbare håndtaket er det mulig å flytte avfukteren fra et miljø til et annet på en enkel og praktisk måte. Høyeffektive vifter og kompressorer, kombinert med en ny avansert elektronisk kontroll og kontroll alternativer, bidrar til kostnadseffektiv drift og betydelig energibesparelser. Når den er plassert, er igangsetting enkel og intuitivt: med DR50 har du muligheten til å angi ønsket fuktighetsverdi gjennom en praktisk og digital skjerm. Resten reguleres automatisk av avfukteren. Under drift er det mulig å vise de nøyaktige verdiene for fuktighet og temperatur i miljøet. Perfekt for lokaler fra 100m



DR70

DR70 er meget fleksibel maskin for både for avfukning og holde luften tørr i boliger områder, arkiver og lagringscentre, og for tørking etter skader forårsaket av vann. Takket være de svertefrie gummihjulene og det forlengbare håndtaket er det mulig å flytte avfukteren fra et miljø til et annet på en enkel og praktisk måte. Høyeffektive vifter og kompressorer, kombinert med en ny avansert elektronisk kontroll og kontroll alternativer, bidrar til kostnadseffektiv drift og betydelig energibesparelser. Når den er plassert, er igangsetting enkel og intuitiv: med DR70 har du muligheten til å angi ønsket fuktighetsverdi gjennom en praktisk og digital skjerm. Resten reguleres automatisk av avfukteren. Under drift er det mulig å vise de nøyaktige verdiene for fuktighet og temperatur i miljøet.



DR100

DR100 er meget fleksibel maskin for både for avfukning og holde luften tørr i boliger områder, arkiver og lagringscentre, og for tørking etter skader forårsaket av vann. Takket være de svertefrie gummihjulene og det forlengbare håndtaket er det mulig å flytte avfukteren fra et miljø til et annet på en enkel og praktisk måte. Høyeffektive vifter og kompressorer, kombinert med en ny avansert elektronisk kontroll og kontroll alternativer, bidrar til kostnadseffektiv drift og betydelig energibesparelser. Når den er plassert, er igangsetting enkel og intuitiv: med DR100 har du muligheten til å angi ønsket fuktighetsverdi gjennom en praktisk og digital skjerm. Resten reguleres automatisk av avfukteren. Under drift er det mulig å vise de nøyaktige verdiene for fuktighet og temperatur i miljøet.

TEKNISK DATA

52 kg
1000 W
Art. nr. 165410

DR70

Kapasitet	Luftmengde	Oppsamlingstank
52 l/døgn	650 m³/t	11 l

31.950,- eks.mva

Veil. pris kr. 48.950,- eks. mva

Egenskaper:

- Elektronisk kontrollkort med grafisk display
- Interaktiv grafisk diagnostikk
- Innebygd digital termometer
- Delvis resettbart og total teller
- Strømforsyningskabel med støpsel
- Programmerbar automatisk avstengning
- Full tank indikator lyd/lys
- Automatisk tilbakestilling ved strømfall eller avbrudd
- Hermetisk roterende kompressor
- Automatisk avriming for lave temperaturer
- Vannoppsamlingsbrett
- Mulighet for direkte utslipp
- Teleskopisk rørhåndtak
- Karosseriet er utelukkende laget av malte galvanisert metallplater
- Svertefrie gummihjul

TEKNISK DATA

76 kg
1350 W
Art. nr. 169010

DR100

Kapasitet	Luftmengde	Oppsamlingstank
80 l/døgn	650 m³/t	11 l

39.950,- eks.mva

Veil. pris kr. 59.950,- eks. mva

Egenskaper:

- Elektronisk kontrollkort med grafisk display
- Interaktiv grafisk diagnostikk
- Innebygd digital termometer
- Delvis resettbart og total teller
- Strømforsyningskabel med støpsel
- Programmerbar automatisk avstengning
- Full tank indikator lyd/lys
- Automatisk tilbakestilling ved strømfall eller avbrudd
- Hermetisk roterende kompressor
- Automatisk avriming for lave temperaturer
- Vannoppsamlingsbrett
- Mulighet for direkte utslipp
- Teleskopisk rørhåndtak
- Karosseriet er utelukkende laget av malte galvanisert metallplater
- Svertefrie gummihjul

TABELL FOR UTREGNING AV ANBEFALT VARMEBEHOV

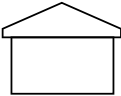
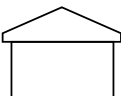
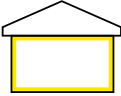
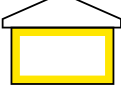
For at du som kunde skal kunne velge riktig Foma byggvarmer, vil du her finne en hurtig tabell for kalkulasjon av den nødvendige effekt du trenger fra byggvarmeren til den spesifikke oppgaven. Effektbehovet avhenger av isolasjon i bygningen, temperatur og ventilasjon.

$$\text{Effektbehov} = V \times \Delta t \times K$$

V = Volumet på det arealet som skal oppvarmes (gulvflate x høyde) i m³

Δt = Forskjellen på utetemperatur og den ønskede inne temperatur (i °C)

K = Isolasjonsfaktor på bygning

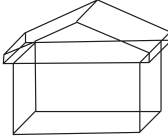
1	Ikke isolert bygning En enkel bygning i tre eller med stålplater	K= 3,0-4,0	
2	Dårlig isolert bygning Bygning med dårlig isolasjon, enkle vegger, vinduer, dører og tak uten isolasjon	K= 2,0-2,9	
3	Moderat isolert bygning Isolerte vegger og tak og ikke veldig mange vinduer	K= 1,0-1,9	
4	Godt isolert bygning Godt isolerte vegger, gulv og tak, samt doble glass i vinduer og dører	K= 0,6-0,9	

5 Eksempel:

- For å varme opp en bygning med isolasjonsfaktor K = 4
- Høyde 3 meter – bredde 4 meter – lengde 12 meter, volum V=144m³
- Ute temperatur = -5°C, ønsket inne temperatur = +18°C, $\Delta t = +23^\circ\text{C}$

Effektbehov = V x Δt x K
Effektbehov = 144 x 23 x 4 = 13.248 Kcal/t

1 kw = 860,61 Kcal/t
1 kw = 3415,18 Btu/t
1 kcal/t = 3,97 Btu/t





Alle priser er eks. mva. Vi tar forbehold om eventuelle trykkfeil



Foma Norge AS
Regnbuevn. 6
1405 Langhus
Telefon: 64 91 70 00
Telefax: 64 86 76 22
E-post: info@foma.no
Internett: www.ipcfoma.no

Forhandler: